

jednostka projektowa

ZAKŁAD USŁUGOWO-PROJEKTOWY
INSTALATORSTWA ELEKTRYCZNEGO
TADEUSZ TOKARSKI
26-110 Skarżysko-Kam., ul. Gómicza 2/15
tel. 0501 040 192
NIP 663-117-69-70

EGZ. Nr 3
STAROSTWO POWIATOWE
w Skarżysku-Kamiennej
ul. Konarskiego 20
26-110 SKARŻYSKO-KAMIENNA

PROJEKT BUDOWLANY

**Budowa oświetlenia terenu w otoczeniu Gminnego Ośrodka
Kultury i bloków mieszkalnych w Bliżynie**

BRANŻA : **ELEKTRYCZNA**



Załącznik Nr stanowi
integralną część decyzji
Nr z dnia

ADRES : **BLIŻYN ul. Staszica**
INWESTYCJI : **dz. Nr 872/2, 872/1, 872/16, 872/13, 872/19, 872/6**

INWESTOR : **GMINA BLIŻYN**
Ul. Kościuszki 79 A
26-120 BLIŻYN

Z up. Starosty

mgr inż. Mirosława Skowron
NACZELNIK WYDZIAŁU
ARCHITEKTURY, BUDOWNICTWA
I ZAGOSPODAROWANIA PRZESTRZENNEGO

Autorzy opracowania	Imię i Nazwisko	Podpis
PROJEKTOWAŁ	TADEUSZ TOKARSKI ul. Gómicza 2/15 26-110 Skarżysko-Kamienna Upr. Budowl. KL-173/90 (Instalacje i Sieci Elektryczne)	
SPRAWDZIŁ	inż. STEFAN RÓŻAŁSKI upr. bud. Nr 64/88 Instalacje elektryczne	

Projekt zawiera ..22.. ponumerowane strony

grudzień 2008

SPIS ZAWARTOŚCI OPRACOWANIA

Lp.	Opis	Str.Nr
1.	Strona tytułowa	1
2.	Spis zawartości opracowania	2
3.	Projekt zagospodarowania terenu – cz.opisowa	3-4
4.	Projekt zagospodarowania terenu – cz.graficzna	5
5.	Warunki przyłączenia do sieci niskiego napięcia	6
6.	Opinia wydana przez ZUDP Skarżysko-Kamienna	7
7.	Decyzja uzgodnienie Konserwatora Zabytków w Kielcach	7a
8.	Projekt wykonawczy	8-16
9.	Oświadczenie projektanta	17
10.	Zaświadczenie o przynależności do IIB	181
11.	Uprawnienia	19
12.	Oświadczenie sprawdzającego	20
13.	Zaświadczenie o przynależności do IIB	21
14.	Uprawnienia	22

PROJEKT ZAGOSPODAROWANIA TERENU

OPIS TECHNICZNY

1. Przedmiot inwestycji :

Przedmiotem inwestycji jest budowa oświetlenia terenu w otoczeniu Gminnego Ośrodka Kultury i bloków mieszkalnych w Bliżynie ul. Staszica dz. Nr 872/2, 872/1, 872/16, 872/13, 872/19, 872/6

2. Podstawa opracowania :

- zlecenie Inwestora ,
- Wrys i wypis z miejscowego planu zagospodarowania przestrzennego (Uchwała Nr XXIV/201/05 Rady Gminy w Bliżynie z dnia 24 czerwca 2005 r.)
- Warunku przyłączenia do sieci niskiego napięcia Nr 219/08,
- obowiązujące normatywy techniczne.

3. Cel i zakres opracowania :

Celem przedmiotowej inwestycji jest wykonanie oświetlenia terenu , które należy do elementów infrastruktury technicznej niezbędnej do prawidłowego funkcjonowania istniejących obiektów kubaturowych. Wybudowanie linii oświetlenia przyczyni się do poprawy bezpieczeństwa, uzyskania odpowiedniego komfortu dla mieszkańców okolicznych budynków, a także poprawy wrażeń estetycznych.

4. Stan istniejący :

Planowany teren inwestycji oznaczony jest w miejscowym planie zagospodarowania terenu symbolami:

- ZP – teren zieleni parkowej ogólnodostępnej...
- UKp – teren zabytkowego pałacyku Platerów ...
- MW – zabudowa wielorodzinna

W chwili obecnej teren ten przeznaczony jest pod park .

5. Stan projektowany :

Projektuje się wykonanie oświetlenia terenu w oparciu o latarnie parkowe z koroną dwu ramienną i dwiema oprawami sodowymi oraz latarnie parkowe z koroną jednoramienną i jedną oprawą sodową. Oprawy wyposażać w klosze kuliste w kolorze dymnym. Zasilanie latarni zaprojektowano kablem doziemnym przyłączonym do stacji trafo „Bliżyn 1”

Projektowana kablowa linia oświetleniowa po wybudowaniu nie przekroczy pasa o szerokości 1 m (średnica fundamentu słupa mierzona na styku z gruntem wynosi 0,6 m , szerokość rowu kablowego wynosi 0,4 m)

6. Warunki gruntowo wodne :

Nie przeprowadzono badań podłoża gruntowego dla potrzeb planowanej budowy linii nn oświetlenia ze względu na mały zakres inwestycji, jak również na ogólne rozpoznanie warunków gruntowych.

W podłożu należy spodziewać się gruntów zwartych gliniasto kamienistych oraz półzwartych, gliniasto – piaszczystych z obecnością luźnych kamieni, co oznacza kategorię gruntu odpowiednio IV i III. Wywiad przeprowadzony wśród użytkowników działek, dał informację o występowaniu średniego poziomu wód gruntowych. Zakłada się agresywne działanie wód gruntowych na elementy betonowe co powoduje konieczność stosowania izolacji elementów podbudowy energetycznej (fundamenty słupów). Kable energetyczne należy układać w otulinie z piasku na głębokości 0,7 m

7. Informacje uzupełniające :

- przedmiotowe działki są wpisane do rejestru zabytków i podlegają ochronie na podstawie ustaleń miejscowego planu zagospodarowania przestrzennego. Zgodnie z wytycznymi uzgodniono projekt budowlany z Wojewódzkim Odziałem Państwowej Służby Ochrony Zabytków.
- przedmiotowa inwestycja nie jest zlokalizowana w granicach terenu górniczego,
- zgodnie z Rozporządzeniem Rady Ministrów z dnia 09.11.2004 r. w sprawie określenia rodzajów przedsięwzięć mogących znacząco oddziaływać na środowisko oraz szczegółowych uwarunkowaniach związanych z kwalifikowaniem przedsięwzięcia do sporządzania raportu o oddziaływaniu na środowisko – realizacja inwestycji nie wywoła zagrożenia dla środowiska oraz higieny i zdrowia użytkowników parkingu dla którego projektowane jest oświetlenie terenu.
- w odniesieniu do Miejscowego Planu Zagospodarowania Przestrzennego „Bliżyn 1” zatwierdzonego uchwałą Rady Gminy Nr XXIV/201/05 teren przedmiotowej inwestycji zaprojektowano na terenie oznaczonym na wyrysie z Miejscowego Planu Przestrzennego symbolami: Zp, UKp, MW. Projektowane oświetlenie terenu zalicza się do urządzeń infrastruktury technicznej dla potrzeb lokalnych. Przedmiotowa inwestycja nie leży w sprzeczności z ustaleniami miejscowego planu.
- Na w/w inwestycję nie jest wymagane sporządzanie planu bezpieczeństwa i ochrony zdrowia.

OPRACOWAŁ :

TADEUSZ TOKARSKI
ul. Górnicza 2/15
26-110 Skarżysko-Kamienna
Upr. Budowl. KL-173/90
(Instalacje i Sieci Elektryczne)

inż. STEFAN RÓŻALSKI

upr. bud. Nr 64/88
Instalacje elektryczne





Zakłady Energetyczne Okręgu Radomsko-Kieleckiego Spółka Akcyjna
Rejonowy Zakład Energetyczny Skarżysko
ul. Szydłowiecka 22

-6-
STAROSZYŃ POWIATOWE
w Skarżysku-Kamiennej
ul. Konarskiego 20
26-110 SKARŻYSKO-KAMIENNA
Nasz znak: 819/2008
....., dnia 27 LUT. 2008

GMINA BLIŻYN

z siedzibą

ul. Kościuszki 79A

26 – 120 Bliżyn

Warunki przyłączenia do sieci niskiego napięcia

Nr 219/08

W nawiązaniu do wniosku z dnia 18.02.2008 L.dz. 744/2008 określamy warunki przyłączenia dla: budowa oświetlenia w rejonie GOK i osiedla mieszkaniowego w Bliżynie (w rejonie bloków ul. Kościuszki 85 ul. Staszica 2).

1. Miejscem przyłączenia będzie istniejąca tablica oświetleniowa w stacji „Bliżyn 1”.
2. Odbiorca zostanie zakwalifikowany do V grupy przyłączeniowej.
3. Miejscem dostarczania energii elektrycznej oraz granicą eksploatacji będą zaciski prądowe na zabezpieczeniach zalicznikowych projektowanego obwodu oświetlenia od strony odbioru w w/w stacji transformatorowej.

4. Dla wykonania w/w przedsięwzięcia należy zrealizować następujące prace:

Tablicę oświetlenia drogowego w stacji „Bliżyn 1” wyposażyć w dodatkowe zabezpieczenia, których wartość należy dobrać zgodnie z PBUE. Istniejący stycznik wymienić na nowy o odpowiedniej obciążalności prądowej. Wybudować linię kablową oświetlenia drogowego o przekroju wynikającym z obliczeń. Zastosować oprawy sodowe II klasy ochronności w ilości i mocy stosownie do wymaganego natężenia oświetlenia, obowiązującego dla oświetlanego terenu. Zabezpieczenia dostosować do aktualnego obciążenia. Obwód oświetlenia powinien spełniać wymagania w zakresie spadków napięć, wybiórczości zabezpieczeń, ochrony przeciwporażeniowej i odgromowej.

Powyższe prace należy wykonać w technologii PPN.

5. Układ pomiarowo – rozliczeniowy – istniejący w stacji „Bliżyn 1”.
6. Sieć niskiego napięcia zasilana ze stacji „Bliżyn 1” pracuje w układzie TN-C.
7. Na powyższe należy opracować projekt techniczny i uzgodnić go w ZUDP Skarżysko-Kam. i RZE Skarżysko.
8. Warunki przyłączenia są ważne 2 lata od dnia ich określenia.

KIEROWNIK TECHNICZNY

mgr inż. Lech Kobierski

STAROSTWO POWIATOWE
w Skarżysku-Kamiennej
Wydział Geodezji, Kartografii, Katastru
i Gospodarki Nieruchomościami
**Zespół Uzgadniania Dokumentacji
Projektowej**

26-110 Skarżysko-Kamienna, ul. Sikorskiego 20
tel./fax.(0 prefix 41) 252-81-84

Skarżysko-Kamienna, dnia 2008-11-13

Data wydania opinii: 2008-11-13

STAROSTWO POWIATOWE
w Skarżysku-Kamiennej
ul. Konarskiego 20
26-110 SKARŻYSKO-KAMIENNA

OPINIA NR GG.I.74428/272/2008

uzgodnienia usytuowania projektowanych sieci uzbrojenia terenu

przedmiot uzgodnienia: linia energetyczna

Blizyn, ul. Staszica, dz. 872/2, 872/1, 872/16, 872/13, 872/19, 872/6.

dla:

GMINA BLIŻYN
26-120 BLIŻYN
Kościuszki 79 A
663-12-57-935

wniosek otrzymany przez Zespół dnia: 2008-11-07

UWAGI I ZALECENIA

1. Integralną częścią opinii jest uzgodniony załącznik graficzny do opinii, opieczętowny i podpisany przez Przewodniczącego Zespołu.
2. Uzgodnienie usytuowania projektowanych sieci uzbrojenia terenu zachowuje ważność przez okres 3 lat od dnia wydania opinii w sprawie uzgadniania usytuowania projektowanych sieci uzbrojenia terenu. Uzgodnienie traci ważność w przypadku, o którym mowa w paragrafie 13 Rozporządzenia Ministra Rozwoju Regionalnego i Budownictwa z dnia 2 kwietnia 2001r. w sprawie geodezyjnej ewidencji sieci uzbrojenia terenu oraz zespołów uzgadniania dokumentacji projektowej (Dz.U. Nr 38, poz.455).
3. Wszelkie zaistniałe zmiany uzgodnionego opracowania projektowego wymagają powtórnego uzgodnienia w ZUDP.
4. Uzgodnione usytuowanie sieci uzbrojenia terenu podlega wytyczeniu i geodezyjnej inwentaryzacji powykonawczej przez jednostki uprawnione do wykonywania prac geodezyjnych. Geodezyjne pomiary powykonawcze sieci podziemnego uzbrojenia terenu, układanej w wykopach otwartych, należy wykonywać przed ich zakryciem.
5. W razie niezgodności realizacji sieci uzbrojenia terenu z uzgodnionym projektem inwestor zobowiązany jest przedłożyć mapę z wynikami pomiarów powykonawczych właścicelowi organowi administracji architektoniczno-budowlanej.
6. Przy zbliżeniach i skrzyżowaniach projektowanych sieci z istniejącym uzbrojeniem, prace ziemne wykonać ręcznie w porozumieniu z użytkownikiem sieci.
7. **Nakłada się obowiązek chronienia znaków geodezyjnych przy prowadzonych pracach ziemnych pod rygorem odpowiedzialności sądowej - podstawa prawna: Rozporządzenie Ministra Spraw Wewnętrznych i Administracji z dnia 15.04.1999 r. w sprawie ochrony znaków geodezyjnych, grawimetrycznych i magnetycznych (Dz. U. Nr. 45, poz 454).**
8. Uzgodniono w oparciu o Rozporządzenie Ministra Rozwoju Regionalnego i Budownictwa z 2 kwietnia 2001r. w sprawie geodezyjnej sieci uzbrojenia terenu oraz zespołów uzgadniania dokumentacji projektowej (Dz.U. Nr 38, poz. 455) oraz Zarządzenie Starosty Skarżyskiego Nr 14/2001 z dnia 25.10.2001r.
9. Niniejsze uzgodnienie opiniuje się pozytywnie pod warunkiem uwzględnienia uwag i zaleceń oraz zapisów konsultantów oraz członków Zespołu.
10. Uwagi i zalecenia konsultantów i członków Zespołu:
 - 1) Telekomunikacja Polska S.A. : Roboty z miejscach skrzyżowania z kanalizacją TP wykonać ręcznie po zgłoszeniu i pod nadzorem pracownika TP (tel. 501-100-630).

ZATWIERDZAM

Z up. STAROSTY
inż. Zuzanna Staszowska
PRZEWODNICZĄCY
Zespołu Uzgadniania Dokumentacji Projektowej
w Skarżysku-Kamiennej

Świętokrzyski Wojewódzki
Konservator Zabytków
w Kielcach
ul. Zamkowa 5
25-009 Kielce

-7a-
STAROSTWO POWIATOWE
Kielce, dn. 16.12.2008 r.
w Skarżysku-Kamiennej
ul. Konarskiego 20
26-110 SKARŻYSKO-KAMIENNA

WUOZ-4001/3987/08

DECYZJA Nr 474A/2008

Na podstawie art.36 ust.1 pkt 1i 11 ustawy z dnia 23 lipca 2003 r. o ochronie zabytków i opiece nad zabytkami (Dz.U. z 2003 r. Nr 162, poz. 1568) oraz art. 104 KPA (tekst jednolity w Dz.U. z 2000 r. Nr 98, poz. 1071) po rozpatrzeniu wniosku Gminy Bliżyn o wydanie pozwolenia na prowadzenie robót budowlanych na terenie parku podworskiego w Bliżynie polegających na budowie oświetlenia

Świętokrzyski Wojewódzki Conservator Zabytków
w Kielcach

Z E Z W A Ł A

Gminie w Bliżynie na prowadzenie na terenie parku podworskiego w Bliżynie robót budowlanych związanych z realizacją inwestycji polegającej na budowie oświetlenia. Prace prowadzone będą na podstawie projektu budowlanego „Budowa oświetlenia terenu otoczenia Gminnego Ośrodka Kultury i bloków mieszkalnych w Bliżynie”, opracowanego przez Zakład Usługowo-Projektowy Instalatorstwa Elektrycznego Tadeusz Tokarski, 26-110 Skarżysko-Kamienna, ul. Górnicza 2/15 i uzgodnionego ze stanowiska konserwatorskiego.

Przewidywany termin: rozpoczęcia prac I/II kwartał 2009 r.
zakończenia prac II/III kwartał 2009 r.

U z a s a d n i e n i e

Park podworski w Bliżynie został wpisany do rejestru zabytków dnia 11.12.1957 r. pod nr. 575 i jako taki jest chroniony prawem. . Wszelkie prace prowadzone na jego terenie wymagają zezwolenia wojewódzkiego konserwatora zabytków.

Wykonanie oświetlenia jest jednym z elementów infrastruktury, który pozwoli na porządkowanie i właściwe zagospodarowanie terenu dawnego zespołu dworsko-parkowego w Bliżynie, przyczyni się także do poprawy bezpieczeństwa lokalnej społeczności.

Od niniejszej decyzji służy stronom prawo odwołania do Ministra Kultury pośrednictwem Dziedzictwa Narodowego, za pośrednictwem Świętokrzyskiego Wojewódzkiego Conservatora Zabytków w Kielcach w terminie czternastu dni od daty jej otrzymania.

Uzyskanie niniejszego pozwolenia nie zwalnia z obowiązku uzyskania pozwolenia na budowę albo zgłoszenia, w przypadkach określonych przepisami Prawa budowlanego.

1. Urząd Gminy

26-120 Bliżyn, ul. Kościuszki 79A

2. a/a



Świętokrzyski Wojewódzki
Konservator Zabytków

mgr inż. arch. Janusz Cedro

URZĄD GMINY BLIŻYŃ
26-120 Bliżyn, ul. Kościuszki 79A

Tel. (041) 25-41-104, 25-41-172 Bliżyn, dn. 18.12.2008 r.
Fax 25-41-236 000532027

podpis *mgr inż. Katarzyna Ptaszek*
Inspektor ds. inwestycji
i gospodarki komunalnej

PROJEKT BUDOWLANY

STAROSTWO POWIATOWE
w Skarżysku-Kamiennej
ul. Konarskiego 20
26-110 SKARŻYSKO-KAMIENNA

TEMAT : **Budowa oświetlenia terenu w otoczeniu Gminnego Ośrodka Kultury i bloków mieszkalnych w Bliżynie ul. Staszica dz. Nr 872/2, 872/1, 872/16, 872/13, 872/19, 872/6**

BRANŻA : **ELEKTRYCZNA**

INWESTOR : **GMINA BLIŻYŃ
Ul. Kościuszki 79a
26-120 Bliżyn**

PROJEKTOWAŁ : **Tadeusz Tokarski
upr. budowlane KL-173/90**

.....
(podpis)

SPRAWDZIŁ : **inż. Stefan Różalski
upr. budowlane 64/83**

.....
(podpis)

ZAWARTOŚĆ OPRACOWANIA :

1. Opis techniczny wraz z obliczeniami, tabelami i wykazem materiałów podstawowych,
2. Schemat ideowy linii oświetlenia rys. Nr 2

Grudzień 2008

OPIS TECHNICZNY

- 9 -
STAROSTWO POWIATOWE
w Skarżysku-Kamiennej
ul. Konarskiego 20
26-110 SKARŻYSKO-KAMIENNA

Przedmiotem niniejszego opracowania jest budowa oświetlenia terenu w otoczeniu Gminnego Ośrodka Kultury i bloków mieszkalnych w Bliżynie ul. Staszica dz. Nr 872/2, 872/1, 872/16, 872/13, 872/19, 872/6

1. Inwestor : Gmina Bliżyn.

2. PODSTAWA OPRACOWANIA

- a. warunki przyłączenia do sieci niskiego napięcia Nr 219 /08, wydane przez RZE Skarżysko – Kamienna
- b. Uchwała Nr XXIV/201/05 Rady Gminy w Bliżynie z dnia 24.06.2005 r. w sprawie miejscowego planu zagospodarowania przestrzennego ...
- c. Opinia Nr GG.I.7442/272/2008 wydana przez ZUDP Skarżysko – Kamienna,
- d. wizja lokalna,
- e. podkłady geodezyjne w skali 1: 500,
- f. zlecenie inwestora,
- g. obowiązujące normy i przepisy.

3. ZAKRES PROJEKTOWY

Zgodnie z wytycznymi Inwestora, projektuje się oświetlenie terenu z zastosowaniem latarni parkowych typu W-12/2 z koroną dwu ramienną i dwoma oprawami sodowymi typu K1S-100 W (II kl. ochronności) oraz latarni parkowych typu W-12 z koroną jednoramienną i jedną oprawą sodową typu K1S-150 W. Oprawy wyposażać w klosze kuliste w kolorze dymnym.

Słupy montować do uprzednio ustawionych fundamentów typu F100A.

Słupy ustawiać na podstawie szkicu tyczenia wykonanego w oparciu o plan zagospodarowania terenu rys Nr 1.

Zasilanie opraw wykonać przewodami typu YDY 2 x 1,5 mm² (750 V).

Jako zabezpieczenie opraw, projektuje się złącza izolacyjne typu IZK-2-01 z wkładką topikową typu BiWts 6 A. Połączenie przewodów fazowych wykonać złączami fazowymi IZK 2-02, a przewody neutralne łączyć złączami typu IZK-2-03

Zasilanie linii oświetlenia wykonać od istniejących zabezpieczeń zlokalizowanych w stacji trafo BLIŻN 1.

Projektowany kabel N.N. typu YAKY 4 x 25 mm² prowadzić po wyznaczonej trasie wskazanej na projekcie zagospodarowania terenu. Kabel układać w wykopie na głębokości 0,8 m w 10 cm otulinie piasku. Po przysypaniu kabla 15 cm warstwą gruntu rodzimego należy ułożyć folię koloru niebieskiego i kabel zasypać. Na kabel założyć oznaczniki.

Przy słupach pozostawić zapasy kabla po ok. 1 m .

Przy skrzyżowaniach z uzbrojeniem podziemnym kabel prowadzić w osłonach rurowych, których typy, długości i miejsca montażu zaznaczono na projekcie zagospodarowania terenu rys. Nr 1.

4. TABLICA OŚWIETLENIA

Rozdzielnia przeznaczona do rozdziału i pomiaru obwodów oświetlenia ulicznego usytuowana w stacji trafo. Bliżyn 1 nie wymaga rozbudowy . Zabezpieczenie obwodu oświetleniowego typu WT-1/gF 32A pozostaje bez zmian.

5. OCHRONA OD PORAŻEŃ

Ochronę podstawową stanowi izolacja kabli i przewodów oraz obudowy urządzeń elektrycznych, natomiast jako ochronę dodatkową projektowanego oświetlenia zastosowano urządzenia w II kl. ochronności w tym przewody zasilające oprawy w podwójnej izolacji (750 V).

Dodatkowo należy uziemić przewody „N” kabla w słupie Nr 13 i Nr 1/3 (uziemienie robocze $R < 5 \Omega$). Uziom wykonać jako taśmowy z zastosowaniem bednarki uziemiającej

FeZn 25 x 4 mm. W każdej wnęce słupowej wykonać połączenie przewodu neutralnego z zaciskiem ochronnym słupa za pomocą przewodu DYżo- 10 mm²

6. OBLICZENIA TECHNICZNE

- Bilans mocy obwodu kier, ST.15/04 „Blizyn 1”:

-- istniejące oświetlenie $15 \times 0,275 \text{ kW} = 4,125 \text{ kW}$
 $14 \times 0,168 \text{ kW} = 2,352 \text{ kW}$

-- projekt. oświetlenie - $5 \times 2 \times 0,115 \text{ kW} = 1,15 \text{ kW}$
 $12 \times 0,168 \text{ kW} = 2,016 \text{ kW}$

RAZEM = 9,644 kW

- Prąd obliczeniowy :

$$I_N = \frac{9,644}{0,4 * 1,73 * 0,85} = 16,4 \text{ A}$$

- Prąd rozruchowy :

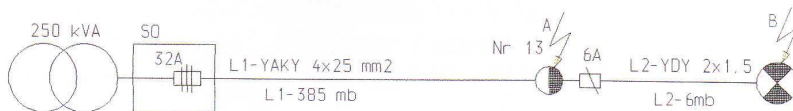
$I_R = 1,5 * 16,4 = 24,6 \text{ A}$ dobrano kabel typu YAKY 4 x 25 mm² o długotrwałej obciążalności
 $I_o = 104,0 \text{ A}$

w tablicy SO należy pozostawić istniejące wkładkę topikową typu WT-1/gF 32 A

- Obliczanie spadku napięcia do najbardziej oddalonej latarni Nr 13

$$\Delta U = \frac{1,1 * 3,166 \left(18 + \frac{367}{2} \right)}{25 * 35 * 400^2} * 10^5 = 0,51\% \leq 5\% \text{dop.}$$


- Sprawdzenie wybiórczości zadziałania zabezpieczeń,



	trafo	L1	L2
R(Ω)	0,0118	1,12	7,2
X(Ω)	0,0262	0,075	0,1
Długość linii (km)		0,385	0,006
RL(Ω)		0,4312	0,0432
XL(Ω)		0,028875	0,0006
Za(Ω)=	0,96		
Ia(A)=	238,5		
Zb(Ω)=	0,964		
Ib(A)=	238,49		

Prąd wyłączenia dla bezpiecznika WT-1/gF 32 A ts-5s $I_{wa} = 75,2 \text{ A}$
 $I_a > I_{wa}$ czyli $238,5 \text{ A} > 75,20 \text{ A}$ – zależność spełniona

Prąd wyłączenia dla bezpiecznika BiWts 6 A ts-5s Iwb = 18,3
Ib > Iwb czyli 238,49 A > 18,3 A – zależność spełniona


STAROSTWO POWIATOWE
w Skarżysku-Kamiennej
ul. Konarskiego 20
26-110 SKARŻYSKO-KAMIENNA

7. UWAGI KOŃCOWE

- Materiały, osprzęt i urządzenia elektryczne winny posiadać wymagane atesty techniczne oraz odpowiadać aktualnym normom,
- W pobliżu istniejącego uzbrojenia podziemnego, prace ziemne należy wykonać ręcznie,
- Po ułożeniu kabla i ustawieniu słupów wykonać inwentaryzację geodezyjną trasy linii oświetlenia.

8. ZESTAWIENIE MATERIAŁÓW PODSTAWOWYCH

Lp.	Nazwa	Jm	Ilość
1.	Bednarka ocynkowana 25 x 4 mm	kg	161,6
2.	Cement	t	0,17
3.	Folia oznacznikowa - niebieska, grub. 0,4 mm	m2	165
4.	Fundament prefabrykowany typu F100 A	szt	17
5.	Kabel YAKY 4x25 mm2, 0,6/1 kV	m	490
6.	Kostka brukowa z betonu 8 cm, szara	m2	15,3
7.	Latarnie parkowe typu W12 z oprawą K1S-150 W z kloszem kulistym fi 400 kolor dymny + źródło światła SON-T PLUS 150 W	kpl	12
8.	Latarnie parkowe typu W12/2 z dwoma oprawami K1S-100 W z kloszem kulistym fi 400 kolor dymny + źródło światła SON-T PLUS 100 W	kpl	5
9.	Opaska kablowa OKi - ocechowana	szt	39
10.	Osłona rurowa giętka do kabli DVK fi 75 mm	m	34
11.	Osłona rurowa sztywna SRS fi 110mm	m	41
12.	Piasek zwykły	m3	23
13.	Przewód YDY-450/750 V 2x1,5mm2	m	132
14.	Złącze IZK 2-01 z z wkładką topikową BiWts 6 A	szt	17
15.	Złącze IZK 2-02 (fazowe)	szt	34
16.	Złącze IZK 2-03 (zerowe)	szt	17

PROJEKTOWAŁ :

Tadeusz Tokarski
Upr. Bud. KL 173/90

.....
(podpis)



SPRAWDZIŁ :

inż. Stefan Różalski
Upr. Bud. 64/83

.....
(podpis)

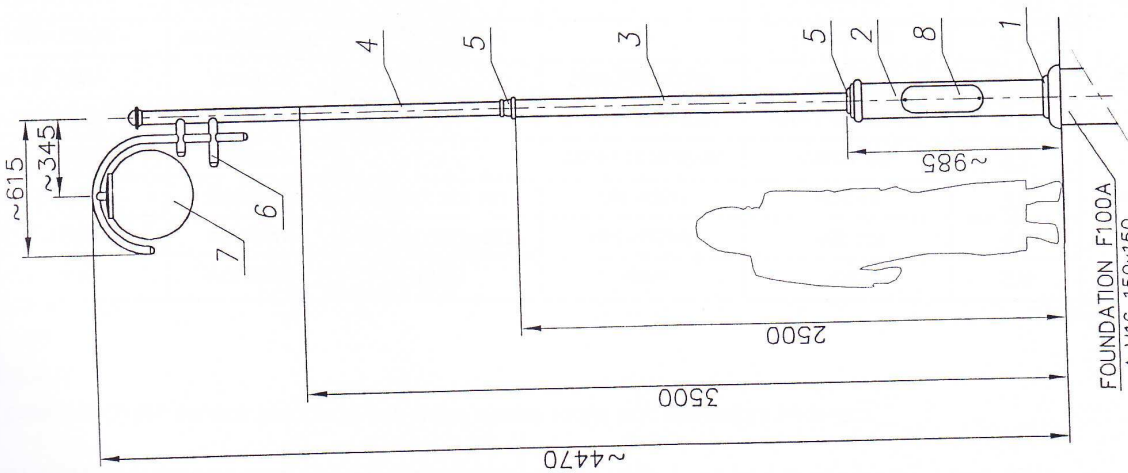


PAINTING

POWŁOKA ANTYKOROZYJNA (ANTICORROSIVE PAINT)
KOLOR (COLOUR) RAL 7021

FUNDAMENT:

FOUNDATION F100A
FUNDAMENT NIE WCHODZI W SKŁAD ZESTAWU
FOUNDATION IS NOT INCLUDED INTO THE SET.



nazwa/name	wartość value
strefa obciążenia wiatrem wind zone	I
wsp. dynamiczny dynamic rate	1.2
kategoria terenu terrain category	II
klasa obciążenia load class	A
częściowy wsp. dla obc. wiatrem partial rate for wind load	1.4
częściowy wsp. dla obc. stałego partial rate for fixed load	1.2
obciążeniowa prędkość wiatru wind speed	20 [m/s]

ACCORDING TO: PN-EN 40-3-1, PN-EN 40-3-3

nr	nazwa	rysunek	ilość	material	waga	uwagi
9	Kabel/Cable YDY 3x1,5MM ²	-	-	-	-	-
8	Tabliczka przyt./ Control pannel	-	1	-	-	-
7	Oprawa/Luminary K1 (Orion)	-	1	polycarb/al	-	-
6	Ramię/Arm R31	-	1	aluminium	-	-
5	Ozdoby/Decorations	-	2	odlew alum. alum. cast	-	-
4	Rura stal./ Steel pipe ø60.3	-	1	stal steel	-	-
3	Rura stal./Steel pipe ø76.1	-	1	stal steel	-	-
2	Rura stal./Steel pipe ø159	-	1	stal steel	-	-
1	Masking frame for base W	-	1	odlew alum. alum. cast	-	-
nr	nazwa	rysunek	ilość	material	waga	uwagi

dimensional tolerance: +/- 20mm

nazwa zakładu
FIRMA PRODUKCYJNO-HANDLOWA
"ART-METAL Sp. z o.o."
ul. Słowackiego 34 83-331-Przyżółta
tel. (+48 56) 681 80 78
http://www.art-metal.pl

W11xR31/AsK1

STANDARD
1/1

hc=4470
W12

W12

nr arkusza 210x297
numer rysunku

Skala 1:30

-13-



art metal
K1 ORION

Producent i dystrybutor:
PRODUCENT SŁUPÓW I OPRAW OŚWIETLENIOWYCH
FIRMA PRODUKCYJNO-HANDLOWA ART METAL Sp.j.
83-331 PRZYJAŻŃ, ŁAPINO 34

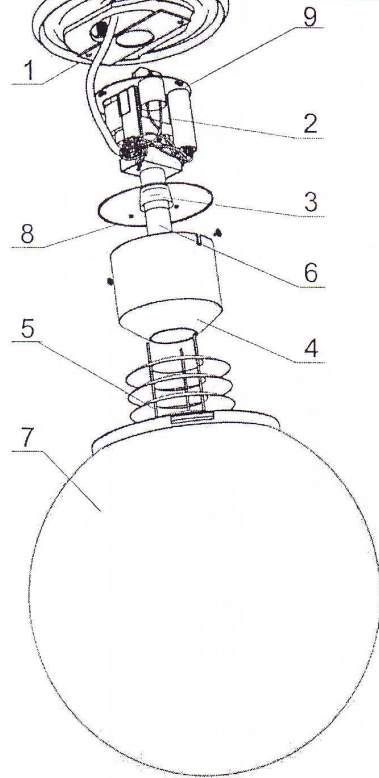
STAROSTWO KRAJOWE
w Skarżysku-Kamiennym
ul. Konarskiego 20
26-110 SKARŻYSKO-KAMIENNA

Budowa:

Oprawa składa się z podstawy(1) do której mocowana jest podstawka(9) na której znajduje się zapłonowy(2) i oprawka(3). Na podstawkę zakłada się obudowę osłaniającą aparat zapłonowy(4). Do obudowy opcjonalnie może być mocowany odbłyśnik w typie RASTER(5). W oprawce instalowane jest źródło światła(6). Oprawa zamykana jest kloszem(7) mocowanym w gwincie oprawy, w razie potrzeby zabezpieczany śrubkami dociskowymi.

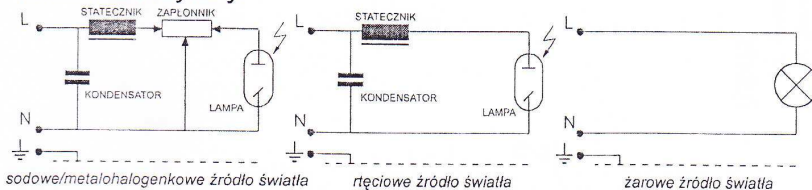
Sposób montażu:

- *) - Do podstawy (1) zamocować aparat zapłonowy(2) i oprawkę(3).
- Wyprowadzić z ramienia i ułożyć w oprawie przewody elektryczne, podłączyć do aparatu zapłonowego(2).
- Założyć i zamocować obudowę aparatu(4) wraz z uszczelką(8).
- Zamocować podstawę(1) do ramienia.
- Zamocować źródło światła(6).
- Zamocować odbłyśnik typu RASTER(5)
- Zamocować i zabezpieczyć klosz(7).



W przypadku dostawy skompletowanych lampionów etapy montażu oznaczone *) są pomijane (są zrealizowane już w trakcie prefabrykacji)

Schemat elektryczny:



DANE TECHNICZNE: kl. ochronności: I/II IP 65/44 230/50Hz

typ oprawy	rodzaj źródła	oznaczenia źródła wg producentów			waga oprawy	wymiary oprawy
		SYLVANIA	PHILIPS	OSRAM		
K1MH-70W	metalohalog.	HSI-MP 75W/CL U-E27	-	HQI-E 70	3,5	L/D 450/400
K1MH-100W	metalohalog.	HSI-MP 100W/CL U-E27	-	HQI-E 100	4,0	
K1MH-150W	metalohalog.	HSI-MP 150W/CL U-E27	-	HQI-E 150	4,7	
K1S-70W	sodowe	-	SON-T PLUS70W	NAV-T70	3,5	
K1S-100W	sodowe	-	SON-T PLUS100W	NAV-T100 SUPER	4,0	
K1S-150W *)	sodowe	-	SON-T PLUS150W	NAV-T150	4,7	
K1R-80W	rtęciowe	HSL-SC 80W E27	HPL-N80W	HQL 80	3,5	A = 0,13m ²
K1R-125W	rtęciowe	HSL-SC 125W E27	HPL-N125W	HQL 125	4,0	
K1Z-E/Z	żarówka	100W	100W	100W	2,0	

Nr dokumentu: L-00K1-03-01

*) Kula O400

Ostatnia aktualizacja: 2008.06.03

UWAGA !!

W poszczególnych seriach produkcyjnych waga oprawy może ulec niewielkim zmianom.

PRODUCENT SŁUPÓW I OPRAW OŚWIETLENIOWYCH | TEL.: (+48 58) 681 80 78 | <http://www.art-metal.pl>
FIRMA PRODUKCYJNO-HANDLOWA ART METAL Sp.j. | FAX: (+48 58) 681 80 64 | e-mail: biuro@art-metal.pl
83-331 PRZYJAŻŃ, ŁAPINO 34

-15-

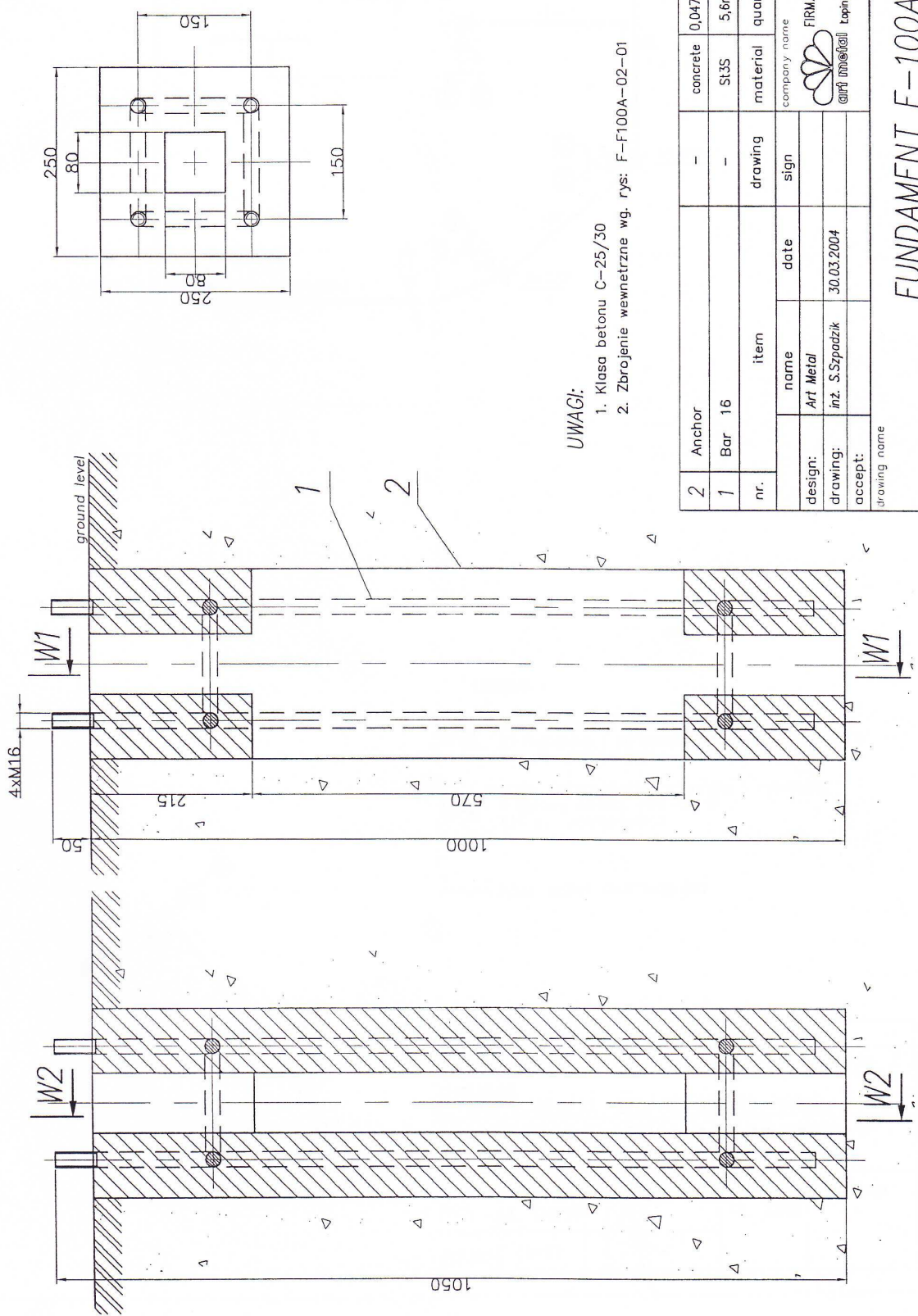
STAROSTWO POWIATOWE
w Skarżysku-Kamiennej
ul. Konarskiego 20
26-111 SKARŻYSKO-KAMIENNA

V3

W2

V3

W1



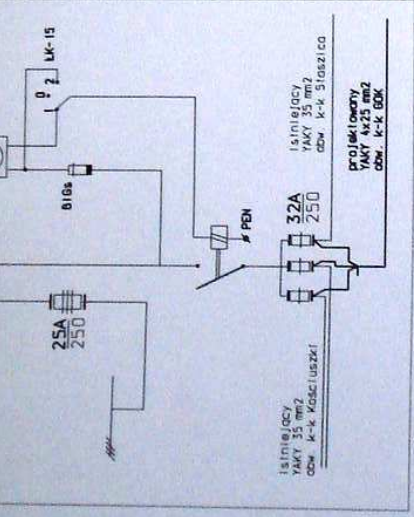
UWAGI:
1. Klasa betonu C-25/30
2. Zbrojenie wewnętrzne wg. rys. F-F100A-02-01

2	Anchor	-	-	-	concrete	0,047m ³	-	-	-	
1	Bar 16	-	-	-	St3S	5,6m	-	-	-	
nr.	item	name	date	sign	material	quant.	total	weight	notes	
design:	Art Metal									
drawing:	inż. S.Szpadzik		30.03.2004							
accept:										
drawing name										
FUNDAMENT F-100A										
scale	1:5	size	297x420	drawing number	F-F100A-01					nr. of sh.
										1/1

FIRMA PRODUKCYJNO-HANDLOWA
"ART-METAL" Sp.J.
ul. S. Szpadzik 34 83-331 Przybark

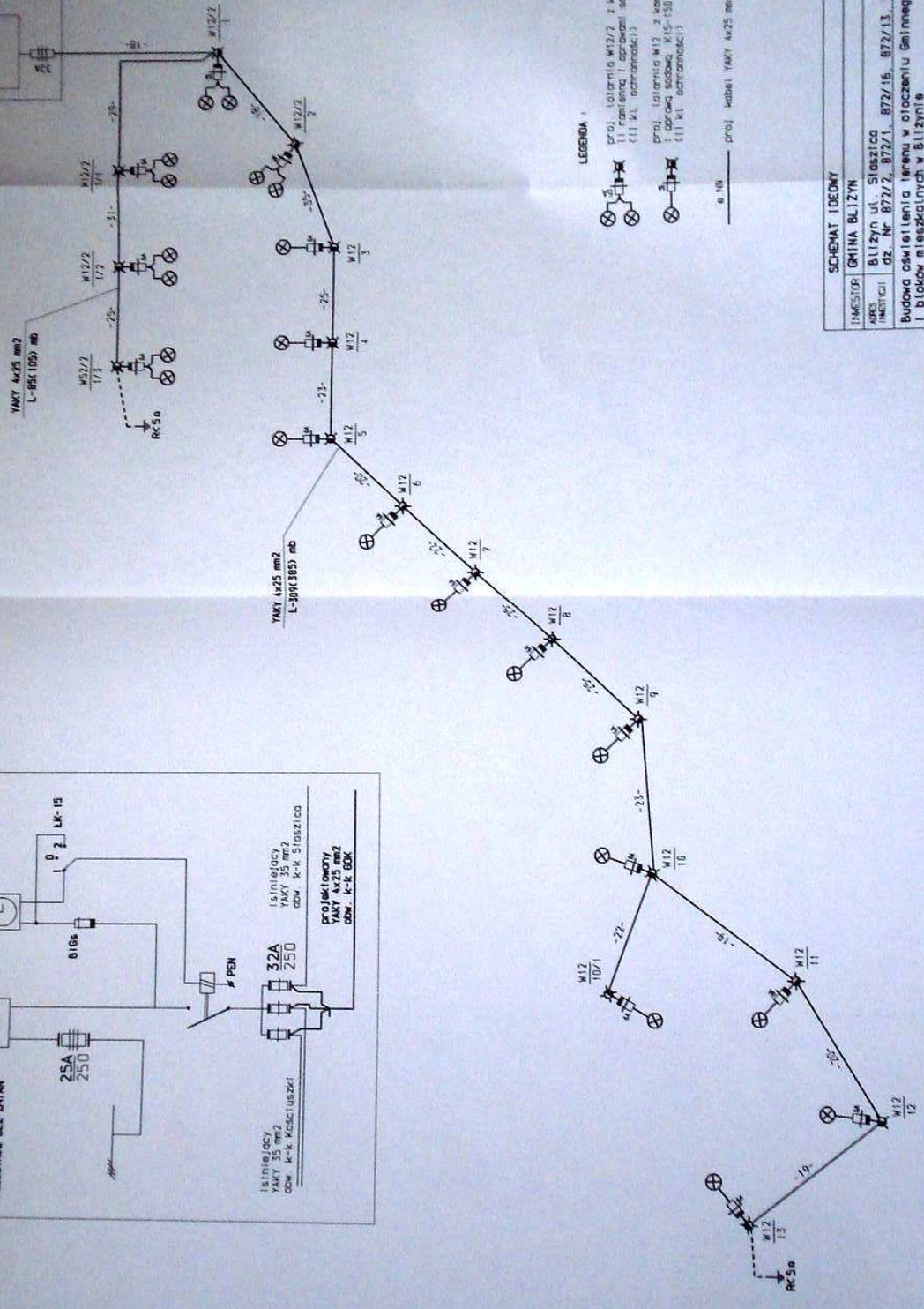
STROJSTWO PG
w Skarżysku-Ka.

SCAPA ODSTĘPNA KONTAKTY
ST. 15/04 "BILZYN" WZGLĘDNY
PODSTAJE BEZ ZMIAN



STATOWE
KONTAKTY
ZD.

AMBIENA



LEGENDA

- Proj. izolacja M12/2, 1. kategoria
1.1. izolacja 1. kategoria, odstępni 2x M15-100 W
(1.1. kł. odstępni)
- Proj. izolacja M12, 2. kategoria 1.1. kategoria
1.1. odstępni, odstępni 2x M15-100 W
(1.1. kł. odstępni)

o INI — prof. kabli YAKY 4x25 mm²

SCHEMAT IDEOWY

INWESTOR	GRINA BILZYN	rys. Nr	2
ADRES	BILZYN ul. Siostrzica dz. Nr 872/2, 872/1, 872/16, 872/13, 872/19, 872/6		
Budowa oświetlenia terenu w otoczeniu Głównego Ośrodka Kultury i Biłków mieszkalnych w Bilzynie			
PROJEKTANT	Inst. i Nadz. nadz. Kł. 173/90	Data	12. 2008
PRZEGLĄD	Inst. Stefan Rozdziałki 64/83		

TADEUSZ TOKARSKI
ul. Górnicza 2/15
26-110 Skarżysko-Kamienna
Upr. Budowl. KL-173/90
(Instalacje i Sieci Elektryczne)

.....
Imię i Nazwisko projektanta
adres projektanta
Nr uprawnień budowlanych

-17-
Skarżysko – Kamienna grudzień 2008
STAROSTWO POWIATOWE
Skarżysko-Kamiennej
ul. Konarskiego 20
26-110 SKARŻYSKO-KAMIENNA

O Ś W I A D C Z E N I E P R O J E K T A N T A

Niniejszym oświadczam, że projekt budowlany pn. „*Budowa oświetlenia terenu w otoczeniu Gminnego Ośrodka Kultury i bloków mieszkalnych w Bliżynie ul. Staszica dz. Nr 872/2, 872/1, 872/16, 872/13, 872/19, 872/6* - został sporządzony zgodnie z obowiązującymi przepisami oraz zasadami wiedzy technicznej.

.....
(podpis projektanta)

