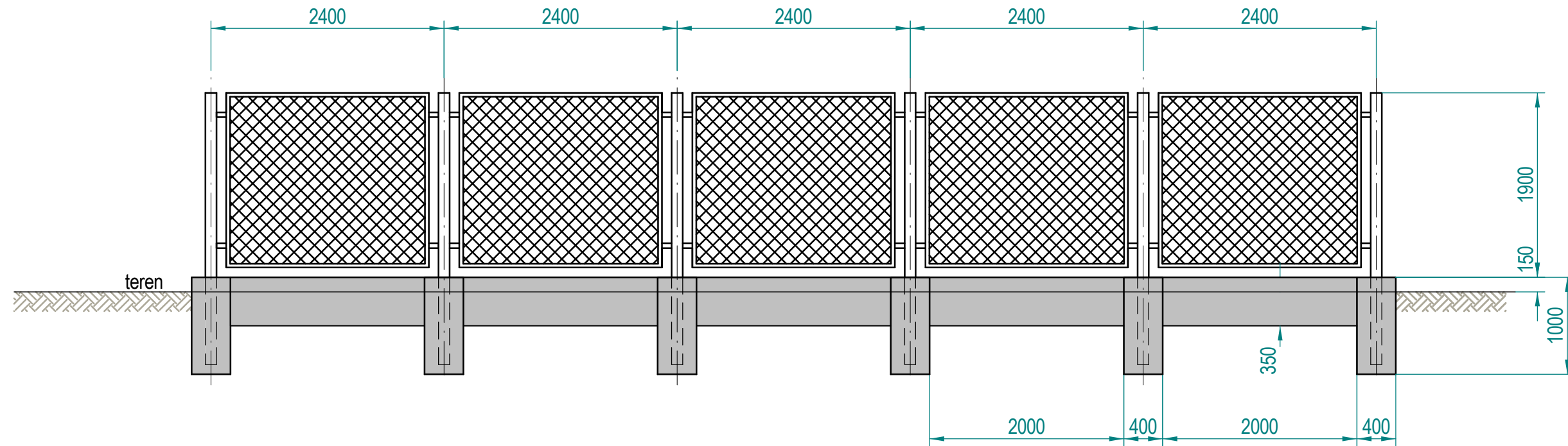
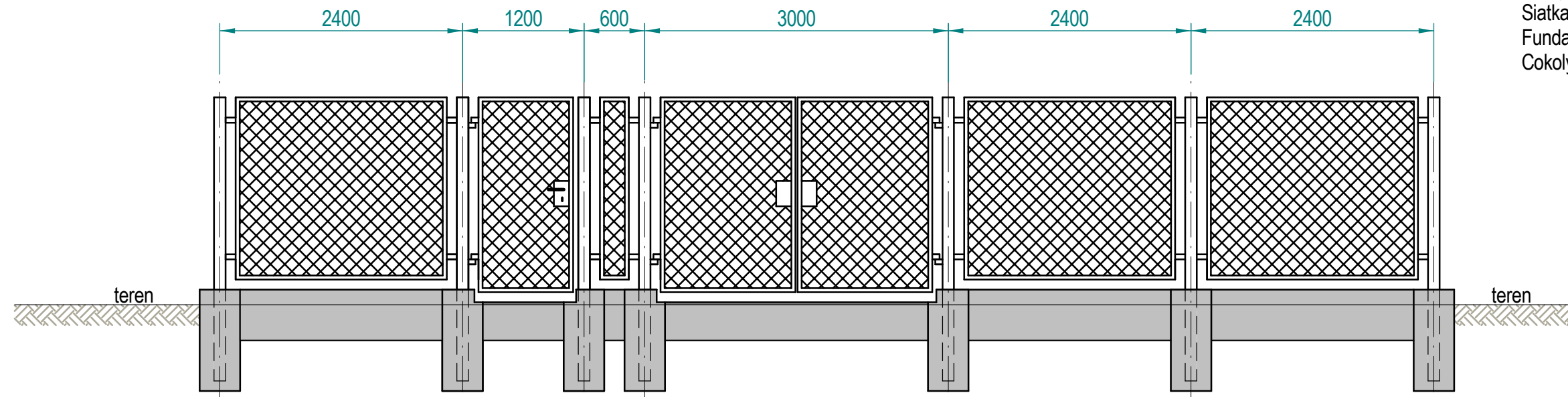


Widoki ogrodzenia - strony: zachodnia, południowa, północna



Widok ogrodzenia - strona wschodnia



Materialy:

- Słupki - rury Dz114,3 x 4 mm
- Ramy - katownik 40 x 4 mm
- Siatka - drut O4 mm
- Fundamenty - beton B15
- Cokoly przesel - beton B15

Wykaz działek:

596, 421, 417, 413, 412, 411, 402, 401, 399, 398, 396, 395, 394, 393, 390, 388, 387, 386, 385, 384, 383, 382, 379, 378, 377, 372, 371, 369, 368, 367, 366, 364, 363, 362, 361, 360, 359, 358, 357, 356, 355, 354, 353, 231, 229, 565/1, 508, 492/1

Obiekt:	Sieć wodociągowa we wsi Ubyszów-Żabów	Nr rys.: 8
Adres:	Ubyszów, Gm. Bliżyn, dz. – wg wykazu	Skala: 1:50
Temat:	Projekt budowlany rozbudowy sieci wodociągowej	Data: 07-2007
Rysunek	Pompownia sieciowa - ogrodzenie	
Projektant	inż. Cezary Trochimiuk, upr. KI-258/91	
Sprawdzający	inż. Dobiesław Śliz, upr. KI-178/90	