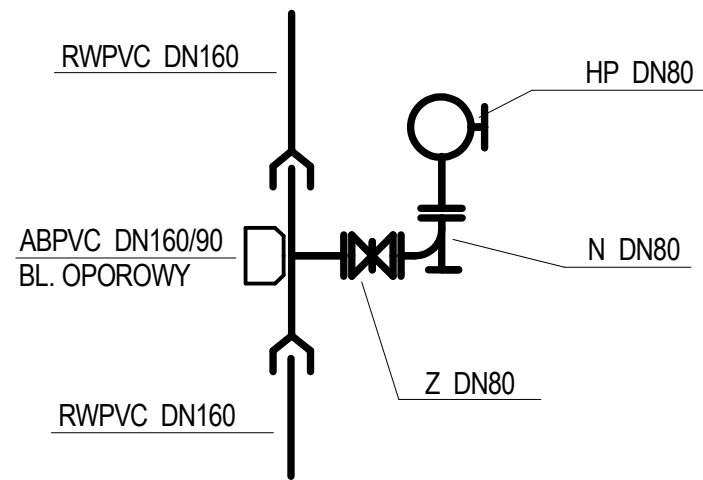
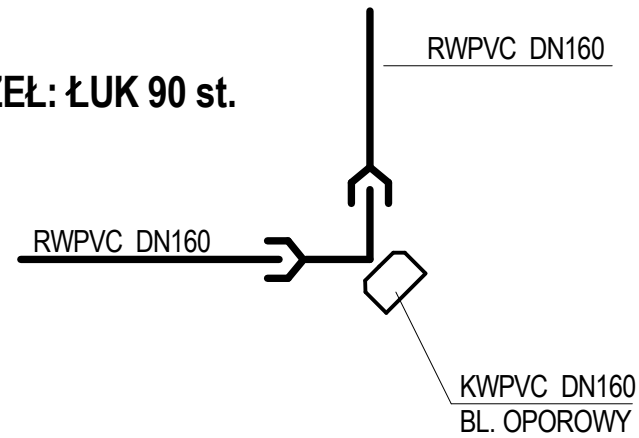


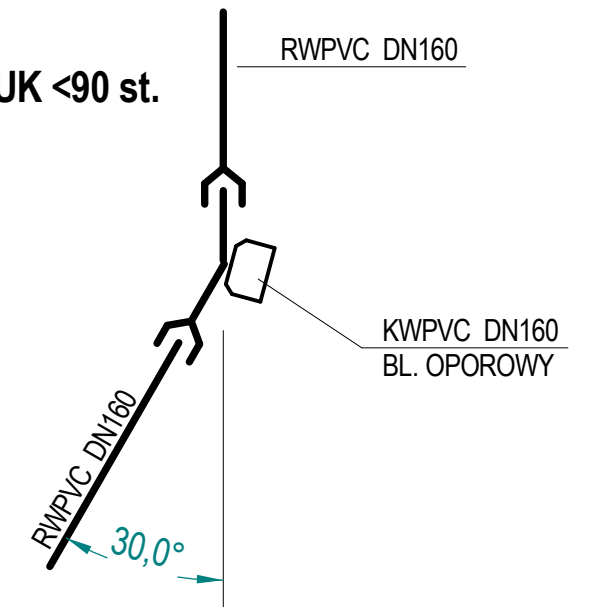
**WĘZEL: HYDRANT**



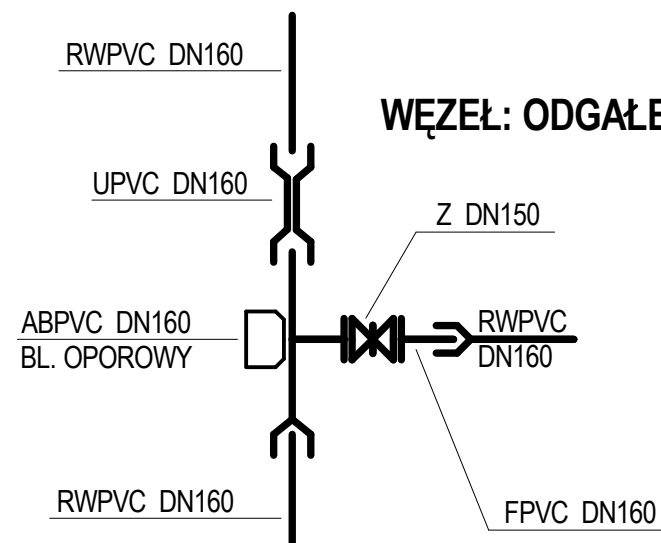
**WĘZEL: ŁUK 90 st.**



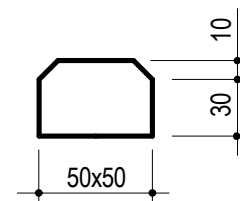
**WĘZEL: ŁUK <90 st.**



**WĘZEL: ODGAŁEZIENIE**



**BLOK OPOROWY**



**Wykaz działek:**

596, 421, 417, 413, 412, 411, 402, 401, 399, 398, 396, 395, 394, 393, 390, 388, 387, 386, 385, 384, 383, 382, 379, 378, 377, 372, 371, 369, 368, 367, 366, 364, 363, 362, 361, 360, 359, 358, 357, 356, 355, 354, 353, 231, 229, 565/1, 508, 492/1

Obiekt:	Sieć wodociągowa we wsi Ubyszów-Żabów	Nr rys.: <b>3</b>
Adres:	Ubyszów, Gm. Bliżyn, dz. – wg wykazu	Skala: -
Temat:	Projekt budowlany rozbudowy sieci wodociągowej	Data: 07-2007
Rysunek	Schematy węzłów montażowych sieci	
Projektant	inż. Cezary Trochimiuk, upr. KI-258/91	
Sprawdzający	inż. Dobiesław Śliz, upr. KI-178/90	